

SZÁLLÍTÁSI SZERZŐDÉS

amely létrejött egyrészről

Salgótarján Megyei Jogú Város Önkormányzata

Székhely: 3100 Salgótarján, Múzeum tér 1.

Adószáma: 15735289-2-12

Számlaszáma: Kereskedelmi és Hitelbank Zrt. 10402142-49565051-57501403)

Képviseli: Székyné dr. Sztrémi Melinda, polgármester (továbbiakban: **Megrendelő**)

másrészről a

Név: **Eurotrade Kereskedelmi és Szolgáltató Kft.**

Székhely: 2854 Dad, Fő u. 54.

Cégjegyzék száma: 11-09-001429

Számlaszáma :12029004-00230141-00100008

Adószám : 10448979-2-11

képviseli: Szücs Attila ügyvezető

továbbiakban **Szállító** (a továbbiakban együtt: Szerződő felek között) között az alábbiak szerint:

PREAMBULUM

A Szerződő felek rögzítik, hogy a Megrendelő - a közbeszerzésekről szóló 2011. évi CVIII. törvény (továbbiakban: Kbt.) 122. § (7) bek. a.) pontja alapján - hirdetmény nélküli tárgyalásos közbeszerzési eljárást folytatott le "Tehergépjármű beszerzése" tárgyában.

A Kbt. szerinti eljárás ajánlattételi felhívásához kapcsolódó valamennyi írásbeli dokumentáció és a Szállító nyertes ajánlata jelen szerződés részét képezi, azzal együtt értelmezendő annak ellenére, hogy e dokumentumok fizikailag nem kerülnek csatolásra a szerződés törzsszövegéhez.

1. A szerződés tárgya

Megrendelő megrendeli, Szállító elvállalja a jelen szerződés 1. sz. mellékletében részletezett műszaki tartalmú 1 db tehergépjármű leszállítását a Megrendelő által elfogadott ajánlatban részletezett műszaki adatokkal, az üzembehelyezéshez és használatához szükséges dokumentációval együtt.

Az Szállító ajánlata és így az abban foglalt műszaki-technikai meghatározás jelen szerződés elválaszthatatlan részét képezi.

2. A teljesítés helye

3100 Salgótarján, Kertész út 2.-

3. A teljesítési határideje: 2012. november 30.

A Megrendelő előteljesítést elfogad.



4. Szerződéses érték

Nettó összeg 12.850.000,- Ft

ÁFA 3.469.500,- Ft

ÖSSZESEN 16.319.500,- Ft

azaz: tizenhatmillió-háromszáztizenkilencezer-ötszáz forint egyösszegű forint ár, amely tartalmazza az áru belföldiesítésének költségeit, teljesítési helyszínre történő szállítmányozását, a forgalombahelyezés (műszaki vizsga, forgalmi engedély, rendszám-tábla díj) költségeit, illetve valamennyi, a szerződés teljesítésével kapcsolatos járulékos költséget, amely a rendeltetésszerű használat biztosításához szükséges.

Az ár nem tartalmazza a vagyonszerzési illetéket, melynek költségét Megrendelő köteles viselni.

5. Fizetési feltételek

5.1. A szerződés szerűen teljesített és teljesítésigazolással igazolt, szabályszerűen kiállított és kézhez vett számlát - a Kbt.130. § (3) bekezdése szerint - a Megrendelő 30 napon belül átutalással egyenlíti ki.

A Megrendelő előleget nem biztosít.

5.2. Késedelmes fizetés esetén a Szállító a mindenkori jegybanki alapkamat mértékével azonos késedelmi kamat számlázására jogosult.

6.A szerződést biztosító mellékkötelezettségek

6.1. A jelen szerződésben rögzített bármely kötelezettség késedelmes teljesítése esetén a Szállító kötbérfelelősséggel tartozik, melynek mértéke naponta 10.000.-Ft. A fizetendő késedelmi kötbér maximuma legfeljebb a napi kötbér 30 -szorososa.

6.2. A kötbér összege a számlából kerül érvényesítésre.

6.3. A Megrendelő jogosult a szerződéstől elállni, ha a Szállító neki felróható okból 30 napon túli késedelembe esik. Ez esetben Szállító 3.000.000.- Ft azaz: hárommillió forint meghiúsulási kötbért tartozik fizetni Megrendelő részére.

7. A Szállító kötelezettségei

7. 1. A Szállító a szerződésben meghatározott gépet kompletten, olyan működőképes tartozék-összeállítással szállítja, mely az ajánlatban szerepelt és a rendeltetésszerű használatot biztosítja. A gépjármű és tartozékainak a teljesítési helyre történő eljuttatását - saját költségére és kockázatára - a Szállító alkalmazottai útján maga végzi. Felek a jármű Megrendelő részére történő átadásáról külön átadás-átvételi jegyzőkönyvet készítenek. A termék elvesztéséből vagy rongálódásából eredő kárveszély az átadás-átvételi jegyzőkönyv keltéig a Szállítót terheli.

7.2. A Szállító kötelezettséget vállal arra, hogy nem fizet, illetve számol el a szerződés teljesítésével összefüggésben olyan költségeket, melyek a Kbt. 56. § (1) bekezdés k.) pontja szerinti feltételeknek nem megfelelő társaság tekintetében merülnek fel, és melyek a Szállító adóköteles jövedelmének csökkentésére alkalmasak.

7.3. A Szállító a szerződés teljesítésének teljes időtartama alatt tulajdonosi szerkezetét Megrendelő számára megismerhetővé teszi és az alábbi ügyletekről Megrendelőt haladéktalanul értesíti, mely esetekben Megrendelő jogosult és köteles a szerződést felmondani.

- a Szállítóban közvetetten vagy közvetlenül 25 %-ot meghaladó tulajdoni részesedést szerez valamely olyan jogi személy vagy jogi személyiséggel nem rendelkező gazdasági társaság,

- amely nem felel meg a Kbt. 56. § (1) bek. k.) pontjában meghatározott feltételeknek.
- a Szállító közvetetten vagy közvetlenül 25 %-ot meghaladó tulajdoni részesedést szerez valamely olyan jogi személy vagy jogi személyiséggel nem rendelkező gazdasági társaságban, amely nem felel meg a Kbt. 56. § (1) bek. k.) pontjában meghatározott feltételeknek.

8. Kapcsolattartásra kijelölt személy

Megrendelő részéről: Sári Sándor
Tel: +36 20 9313267

Szállító részéről: Hornyacsek Ernő
Tel.: +36 34 556655, fax: +36 34 556656, mobil: +36 20 5700030

A kapcsolattartásra kijelölt személyek kötelesek a teljesítést akadályozó körülményekről haladéktalanul értesíteni egymást és kezdeményezni a szükséges intézkedést.

9. Teljesítés, átadás-átvétel

- 9.1. A teljesítés a szerződés 2. pontjában meghatározott teljesítési helyen, átadás-átvételi eljárás keretében történik, melynek eredményét az átadás-átvételi jegyzőkönyv rögzíti.
- 9.2. Szállító köteles az átadás-átvételi eljárás időpontját 3 nappal korábban a Megrendelő felé írásban jelezni.
- 9.3. Az átadás-átvételi eljárás az alábbi feltételek maradéktalan teljesülése esetén történik meg:
 - Az elfogadott ajánlat szerinti gépjármű és tartozékai I. osztályú minőségben, sérülésmentesen a teljesítési helyszínre leszállításra került.
 - Megrendelő a gépek tartozékainak működőképességéről üzemi próba kapcsán meggyőződött.
 - A „Kezelési és karbantartási kézikönyv”, forgalmi, tachograf hitelesítési jegyzőkönyv, környezetvédelmi adatlap és munkabiztonsági tanúsítvány, jótállási jegy (jótállási nyilatkozat), felhasználói dokumentáció átadásra kerültek.

10. Jótállás

- 10.1. Szállító a komplett járműre a Megrendelő által történő átvételtől számított 1 év teljes körű garanciát biztosít, ezen felül plusz 1 év időtartamra, de legfeljebb 200.000 km futásteljesítményig a fődarabokra (motor, váltó, hátsó híd), a garanciális csekkfüzetben lefektetett feltételek mellett.
- 10.2. A Szállító kötelezi magát, hogy a jótállási feladatok ellátását megfelelő magyarországi szervizhálózat keretében biztosítja. A Szállító köteles a bejelentést követő 24 órán belül a javítást megkezdeni.

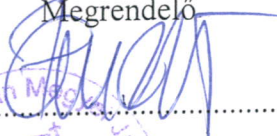
11. Záró rendelkezések

- 11.1. A szerződés magyar nyelven 4 eredeti példányban készül, és a felek kölcsönös aláírásával lép hatályba. Megrendelő három, Szállító egy eredeti példányt kap.
- 11.2. A szerződés - a Kbt. 132. §-ában előírt feltételek betartásával - írásban módosítható.
- 11.3. Minden, a jelen szerződés keretében a felek által egymásnak küldött értesítésnek írott formában (ajánlott levél vagy fax) kell történnie. A faxon küldött értesítéseket ajánlott levélben is meg kell ismételni. Az értesítés hatálya a címzett által történő kézhezvételkor áll be.
- 11.4. A szerződésből eredő jogvitákat a felek békés úton tárgyalás keretében kívánják rendezni. Amennyiben a vitás kérdés nem rendezhető, felek közös megegyezéssel próbálnak egyezsége jutni, ennek eredménytelensége esetén hatáskörtől függően a Salgótarjáni Városi Bíróság, illetve a Balassagyarmati Törvényszék kizárólagos illetékességét kötik ki.

11.5. A jelen szerződésben nem szabályozott kérdések tekintetében a Kbt. és Ptk. vonatkozó rendelkezései az irányadóak.

Salgótarján, 2012. szeptember 04.

Megrendelő


Székyné dr. Sztrémi Melinda
polgármester



Vállalkozó

EUROTRADE KFT

Dad, Fő u. 54.

Adószám:

10448879-2-11


Szűcs Attila
ügyvezető

Pénzügyi ellenjegyző

2012. 09. 05


Telek László

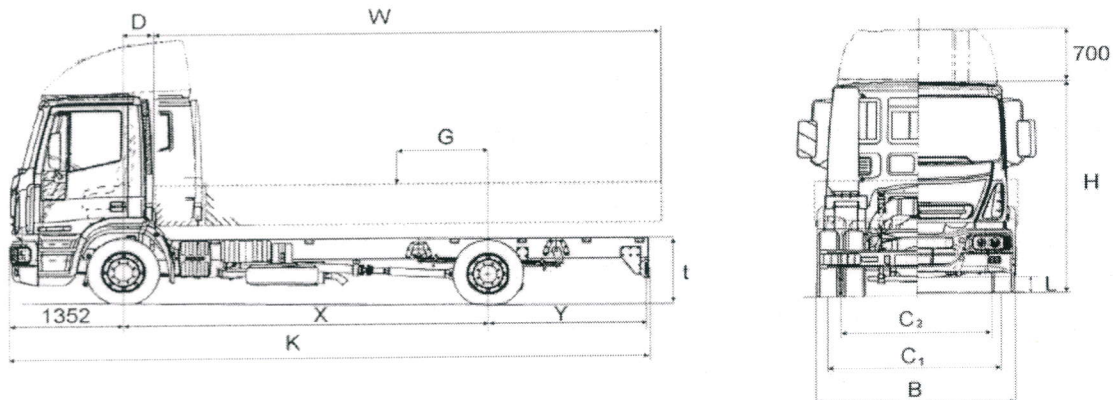
Salgótarján Megyei Jogú Város Önkormányzata
Polgármesteri Hivatal
Közgazdasági Iroda irodavezetője

SZAKMAI AJÁNLAT

Járműspecifikáció

Járműtípus: **IVECO Eurocargo MLC 120E18** belföldi fülkés járóképes alváz három irányba billenő acélplatóval szerelve. A jármű alkalmas az Ajánlatkérő kommunális feladatainak ellátására.

Méretadatok:



Méretek (mm)	X	Tengelytáv	3 690	C1	Első nyomtáv	1 930
	K	Teljes hossz	6 792	C2	Hátsó nyomtáv	1 745
	Y	Hátsó túlnyúlás	1 740	T	Alvázmagasság	1 027
		Első túlnyúlás	1 352	L	Szabad hasmagasság	195
		Ford. kör	12 820	W	Felépítményhossz	5 430
	B	Fülkeszélesség (*)	2 320	H	Fülkemagasság	2 715

(*) tükrök nélkül

Tömegadatok:

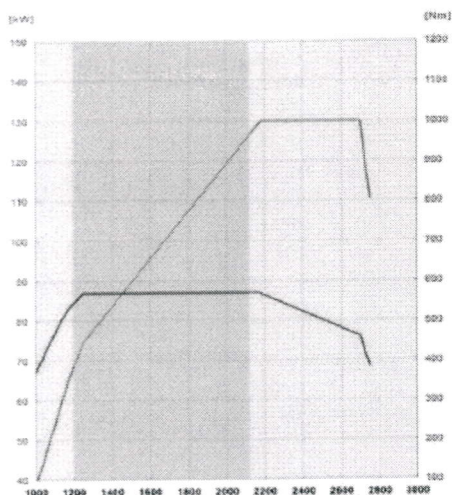
Járműalváz saját tömeg:	4 235 kg
Megengedett legnagyobb össztömeg:	11 990 kg
Első tengely: műszaki teherbírása:	5 100 kg
Hátsó tengely műszaki teherbírása:	9 500 kg
A billenőplatóval szerelt jármű kalkulált teherbírása:	~6 100 kg

Meghajtó motor:

Tector, soros, négy hengeres, folyadékűtéses, turbódízel motor, hengerenként 4 szeleppel, hengerenként közvetlen befecskendezéssel, egység-befecskendezőkkel. A motor turbófeltöltővel, töltőlevegő visszahűtéssel, motor-fékkal rendelkezik. A hűtőventillátort elektro-magnetikus tengelykapcsoló aktiválja. Az AdBlue technológiával szerelt (SCR), 25 l-es fűtött AdBlue tartállyal, AdBlue befecskendező rendszerrel rendelkező motor megfelel az Euro 5 környezetvédelmi előírásoknak.

Lökettérfogat:	3920 cm ³
Furat x löket:	102 x 120 mm
Teljesítmény:	132 kW (180 LE) 2100-2700 1/p
Maximális forgatónyomaték:	570 Nm 1250 – 2100 1/p
Emissziós osztály:	EURO 5
Üzemanyag tartály:	115 literes, zárható + 25 literes fűtött AdBlue tartály

Motor karakterisztika:



Erőátvitel:

Hajtásképlet:	4x2, kapcsolható hátsó differenciál-zárral
Tengelykapcsoló:	Egytárcsás, száraz, hidraulikus működtetésű
Váltómű:	ZF 6S-700 TO, manuális kapcsolású, 6+1 fokozatú, szinkronizált



Kereskedelmi és Szolgáltató Kft

Eurotrade M1 Truck Centrum
2948 Kisigmánd
Tel.: (+36) 34/55-66-50
Fax: (+36) 34/55-66-51
e-mail: eurotrade@eurotrade.hu
Web: www.eurotrade.hu
Adószám: 10448979-2-11
Bank: 12029004-00230141-00100008

Haszonjármű értékesítés:
Tel.: (+36) 34/55-66-55 Fax: (+36) 34/55-66-56 e-mail: m1tc@eurotrade.hu
Alkatrész értékesítés:
Tel.: (+36) 34/55-66-52 Fax: (+36) 34/55-66-53 e-mail: alkatresz@eurotrade.hu
Haszonjármű szerviz:
Tel.: (+36) 34/55-66-57 Fax: (+36) 34/55-66-58 e-mail: szerviz@eurotrade.hu
Pénzügyi osztály:
Tel.: (+36) 34/55-66-54 Fax: (+36) 34/55-66-51 e-mail: konyveles@eurotrade.hu



MSZ EN ISO 9001:2001
ICH 070209

Felfüggesztés:

Elöl: Parabolikus rugóköteg egyszerű karakterisztikával, stabilizátorral és hidraulikus lengéscsillapítókkal

Hátul: Parabolikus rugóköteg dupla merevséggel, stabilizátorral és hidraulikus lengéscsillapítókkal

Első tengely

Típus: Iveco 5860." T" keresztmetszet

A kerékagyak olajkenésű, beállítást nem igénylő SET RIGHT csapágyegységekre illeszkednek

Hátsó tengely

Típus: MS 10-144.

A kerékagyak olajkenésű, beállítást nem igénylő SET RIGHT csapágyegységekre illeszkednek.

Hídáttétel: 4,63

Fékkrendszer:

Üzemi fék: Kétkörös hidropneumatikus rendszer, háromutas ABS rendszer.
- Elöl-hátul tárcsafékek belső hűtéssel, 370mm-es tárcsaátmérővel
- Egyhengeres 225 cm³-es kompresszor

Rögzítőfék: Hátsó kerekre ható, pneumatikus, működtetésű, rugóerőtárolós.

Kipufogófék: Három módon üzemeltethető

Kormányzás:

Hidraulikus szervokormány állítható kormányoszloppal, kormányzárral.

Kormánykerék átmérője: 420 mm

Gumiabroncsok:

Elöl szimpla, hátul dupla abroncsozás, tömlő nélküli radiálgumik. 1 db pótkerék

Gumiméret: 10 R22,5



Tehergépkocsik
/magyarországi fődealer/



Tehergépkocsik
/kizárólagos forgalmazó/



Tehergépkocsik
/vezérlésképviselet/



Pótkocsik, felpótkocsik
/vezérlésképviselet/



Építőgépek
/márkakereskedés/



Műholdas járműkövető
rendszerek



Munkavédelmi ruházat
/márkakereskedés/



Kenőanyagok
/márkakereskedés/



Tehergépkocsik
/képviselet/



Kereskedelmi és Szolgáltató Kft

Eurotrade M1 Truck Centrum
2948 Kisigmánd
Tel.: (+36) 34/55-66-50
Fax: (+36) 34/55-66-51
e-mail: eurotrade@eurotrade.hu
Web: www.eurotrade.hu
Adószám: 10448979-2-11
Bank: 12029004-00230141-00100008

Haszonjármű értékesítés:
Tel.: (+36) 34/55-66-55 Fax: (+36) 34/55-66-56 e-mail: m1tc@eurotrade.hu
Alkatrész értékesítés:
Tel.: (+36) 34/55-66-52 Fax: (+36) 34/55-66-53 e-mail: alkatresz@eurotrade.hu
Haszonjármű szerviz:
Tel.: (+36) 34/55-66-57 Fax: (+36) 34/55-66-58 e-mail: szerviz@eurotrade.hu
Pénzügyi osztály:
Tel.: (+36) 34/55-66-54 Fax: (+36) 34/55-66-51 e-mail: konyveles@eurotrade.hu



MSZ EN ISO 9001:2001
ICH 070209

Elektromos rendszer

Hálózat: 24 V
Akkumulátor: 2x 110 Ah (12 V)
Generátor: 28V-70A

Vezetőfülke:

Sajtolt acéllemez konstrukció, belső műanyag kárpitozással. Hidraulikus fülkebillentés. Fülkerugózás lengéscsillapítókkal és gumibak alátámasztással. Ablak nélküli hátsó fal. Műanyag, kézzel nyitható tetőszellőző. Légrugós vezetőülés, biztonsággal övvel és fejtámlával.

Felszereltség:

MLC fülke
Színezett hővédő üvegezés

Három irányban állítható, légrugós vezetőülés
Kétszemélyes, kárpitozott utaspad
Digitális 2 sofőrös napi tachográf
Elektromos ablakemelők
Elektromosan állítható, fűtött külső visszapillantó tükrök
Manuális áramtalanítókapcsoló
Immobiliser,
Fűtött légszárító,
Fűtött üzemanyag előszűrő + vízleválasztó
Sebességmérő 90 km/h

Felépítmény:

Három oldalra billenthető acélplató. Az oldalfalak osztottak, nyitásuk fentről lefelé lehetséges. A hátfal billentéskor lentről felfelé nyílik. A rakoncák kiemelhetők.

A billenőplató méretei: (H x Sz x M) 5400 x 2540 x 400 mm

A plató billentése a vezetőfülkéből vezérelhető. A billentés szöge ~ 50°

Tartozékok:

Az európai előírásoknak megfelelően: 2 db ék, kerékanya kulcs-hosszabbítóval, alap szerszámkészlet 2 db ék, pótkerék, pótkeréktartó, emelő



Tehergépkocsi
/magyarországi fődeáler/



Tehergépkocsi
/kizárólagos forgalmazó/



Tehergépkocsi
/vezérképviselő/



Pót kocsi, félpót kocsi
/vezérképviselő/



Építőgépek
/márkakereskedés/



Műholdas járműkövető
rendszerek



Munkavédelmi ruházat
/márkakereskedés/



Kenőanyagok
/márkakereskedés/



Tehergépkocsi
/képviselő/



Kereskedelmi és Szolgáltató Kft

Eurotrade M1 Truck Centrum
2948 Kisigmánd
Tel.: (+36) 34/55-66-50
Fax: (+36) 34/55-66-51
e-mail: eurotrade@eurotrade.hu
Web: www.eurotrade.hu
Adószám: 10448979-2-11
Bank: 12029004-00230141-00100008

Haszonjármű értékesítés:
Tel.: (+36) 34/55-66-55 Fax: (+36) 34/55-66-56 e-mail: m1tc@eurotrade.hu
Alkatrész értékesítés:
Tel.: (+36) 34/55-66-52 Fax: (+36) 34/55-66-53 e-mail: alkatresz@eurotrade.hu
Haszonjármű szerviz:
Tel.: (+36) 34/55-66-57 Fax: (+36) 34/55-66-58 e-mail: szerviz@eurotrade.hu
Pénzügyi osztály:
Tel.: (+36) 34/55-66-54 Fax: (+36) 34/55-66-51 e-mail: konyveles@eurotrade.hu



MSZ EN ISO 9001:2001
ICH 070209

Garancia:

A komplett járműre 1 év teljes körű garanciát biztosítunk, ezen felül plusz 1 évet a fődarabokra (motor, váltó, hátsó híd) 200.000 km futásteljesítményig, a garanciális csekkfüzetben lefektetett feltételek mellett.

Egyebek:

Az ajánlatunkban szereplő komplett, billenőplatós jármű megfelel a KRESZ ide vonatkozó szabályainak, azt műszaki vizsgával, forgalmi engedéllyel, rendszámmal, magyar nyelvű kezelési utasítással, munkavédelmi minősítéssel és megfelelőségi tanúsítvánnyal adjuk át.



Tehergépkocsik
/magyarországi fődeáler/



Tehergépkocsik
/kizárólagos forgalmazó/



Tehergépkocsik
/vezérlésviselet/



Pótkocsik, félpótkocsik
/vezérlésviselet/



Építőgépek
/márkakereskedés/



Műholdas járműkövető
rendszerek



Munkavédelmi ruházat
/márkakereskedés/



Kenőanyagok
/márkakereskedés/



Tehergépkocsik
/képviselet/